



Technical Quartz Solutions GmbH

## Hochleistungs-Infrarot-Flächenstrahler

steckbare Ausführung

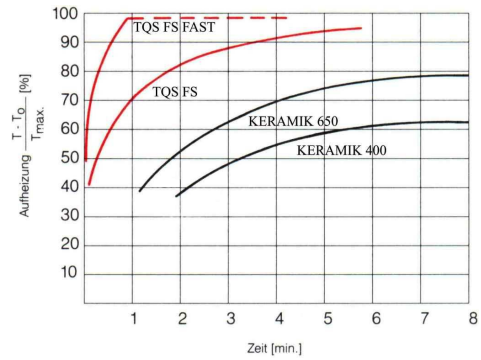
FS \* FSK



- Mittelwellige Quarz-Infrarot-Strahler mit kurzer Aufheizzeit
- Durch die neu entwickelte Steckverbindung geringe Montagekosten bei zusätzlich schneller Austauschbarkeit
- Für Ein- und Ausbau bei Inbetriebnahme, Erprobung oder im Wartungsfall von Vorteil
- Durch den integrierten Metallreflektor werden hohe Strahlungsausbeute und geringe Konvektionsverluste erreicht
- Standardausführung: 220 V für waagerechten Einbau
- Regelung mit modernen Leistungsstellern ist möglich. Durch geringe Wärmeträgheit reagieren die Strahler augenblicklich und sichtbar auf eine Veränderung
- Für geregelte Maschinen wurde die Ausführung FS "FAST" entwickelt, die mit „Überspannung“ während der Aufheizphase eine auf ca. 20% reduzierte Zeitkonstante ermöglicht
- Flächenstrahler stehen als Module für Heizflächen in den beiden Größen FS (248x63x25mm) und FSK (124x63x25mm) in verschiedenen Leistungsstufen zur Verfügung

In der nebenstehenden Grafik werden Aufheizkurven von Quarz- und Keramikstrahlern dargestellt.

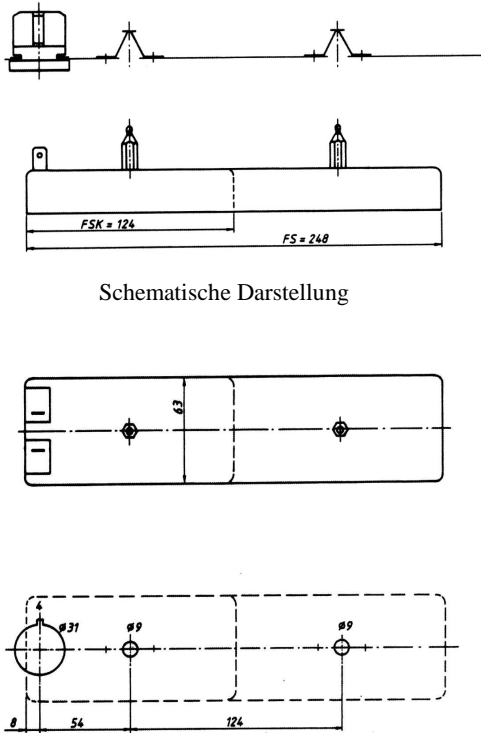
Keramikstrahler mit Reflektor in zwei Leistungsstufen (400 W / 650 W) werden mit FS-Strahlern verglichen, deren Aufheizkurven weitgehend leistungsunabhängig sind. Alle Strahler wurden bei 220 V betrieben. Die Spannung des FS-„FAST“ wurde nach 30 Sekunden reduziert.



Im dynamischen Wechselbetrieb zwischen schnellstmöglichen Aufheizen des kalten Materials und optimiertem Reduzieren der Strahlungsleistung zum Nachheizen des erwärmten Materials ermöglichen die kleinen Zeitkonstanten der Quarzstrahler kurze Taktzeiten der Maschinen bei gleichzeitiger Energieeinsparung im „Stand-by“.

Die steckbare Ausführung der FS-Strahler wurde entwickelt, um der Forderung nach schneller Austauschbarkeit nachzukommen. Mit der zusätzlich mechanischen Schnappvorrichtung ist es möglich, den Austausch des Strahlers nur von der Heizseite aus durchzuführen. Eine lange Abkühlphase und der Zugang zur elektrischen Verdrahtung sind so nicht mehr notwendig.

Die Anschlusskontakte der Steckdose erfüllen gleichzeitig eine Verteilerfunktion, so dass Zwischenverteiler entfallen können.

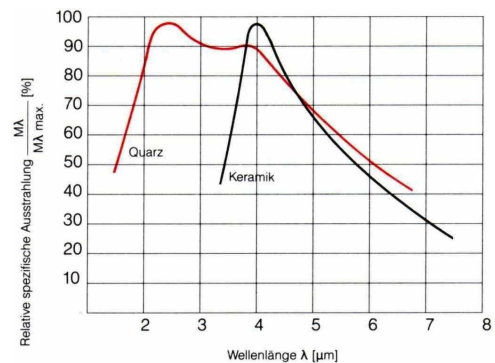


Schematische Darstellung

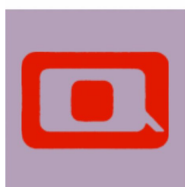
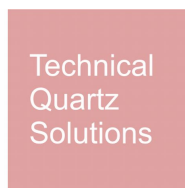
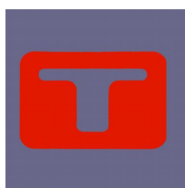
Befestigungsmaße

Die nebenstehende Grafik illustriert die extreme Bandbreite von Quarz- im Vergleich zu Keramik-Strahlern.

Der FS-Strahler eignet sich hervorragend zur Aufheizung unterschiedlich oder breitbandig absorbierender Materialien: die meisten Kunststoffe, Lacke, insbesondere wasserlösliche Lacke, etc.



Technische Änderungen vorbehalten



Technical Quartz Solutions GmbH  
 Peter-Sander-Straße 41b  
 55252 Mainz-Kastel  
 Telefon: 06134 257 44-0  
 Fax: 06134 257 44-22  
 E-Mail: info@TQS-Wiesbaden.de  
 www.TQS-Wiesbaden.de